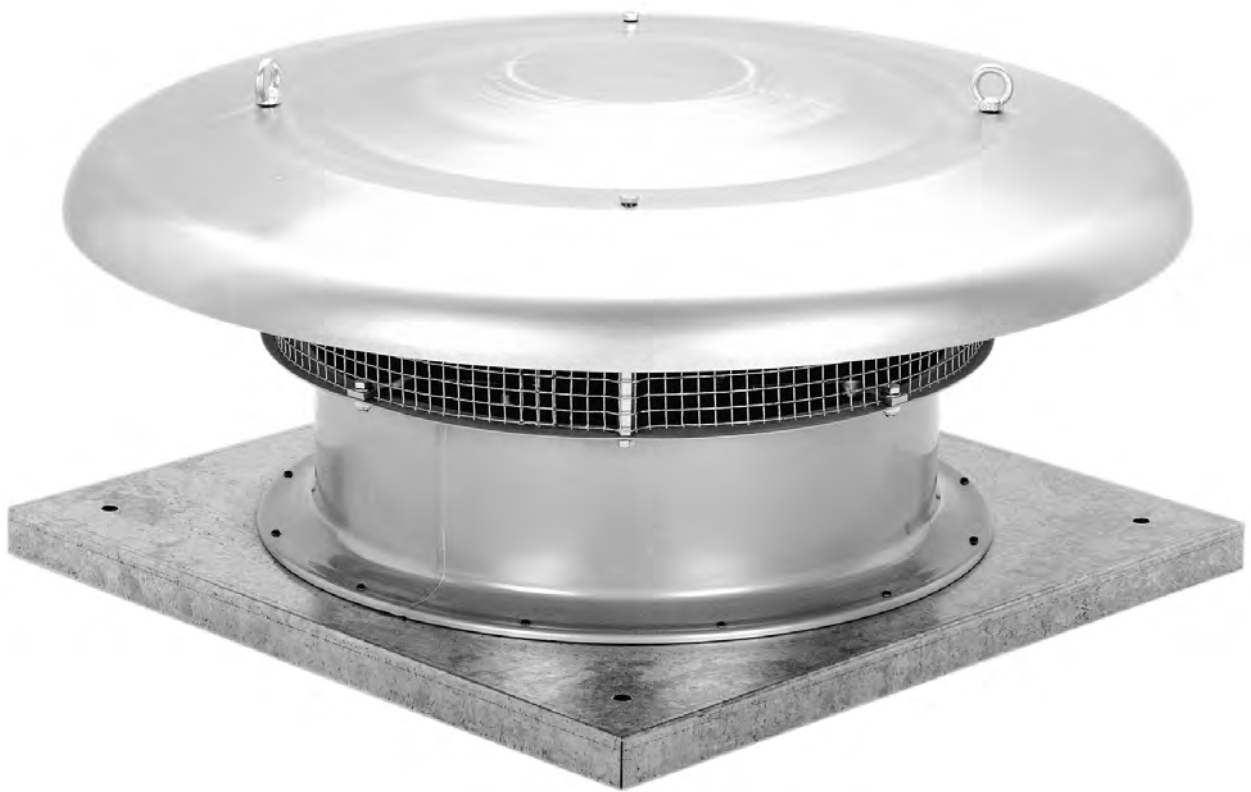
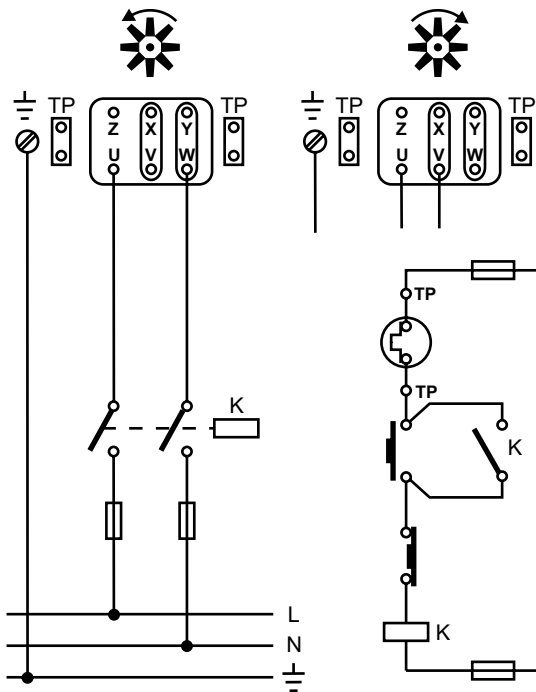


HCTB - HCTT



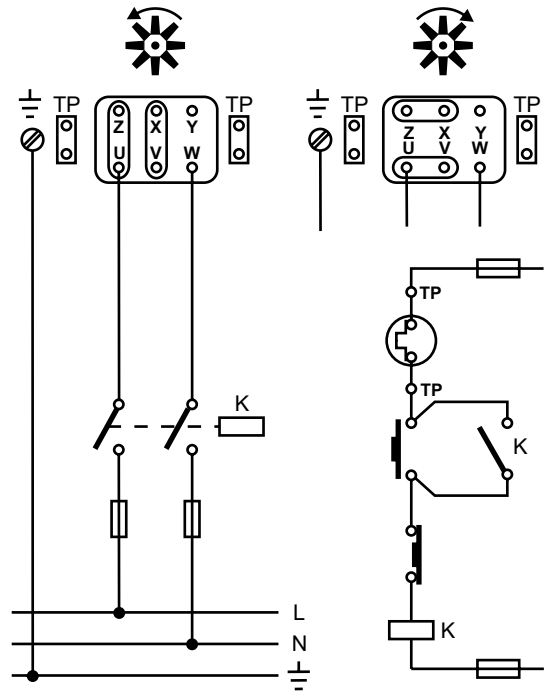
HCTB

Ø 315, 355, 400

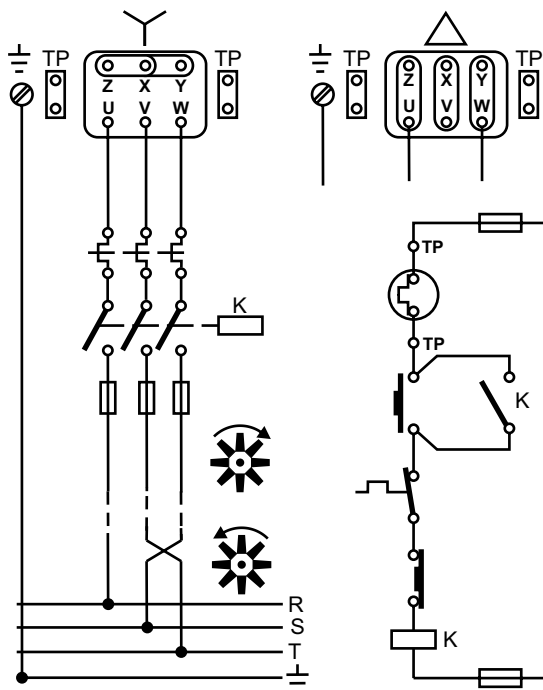


HCTB

Ø 450, 500, 560, 630, 710



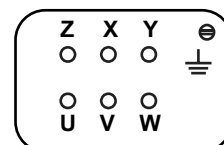
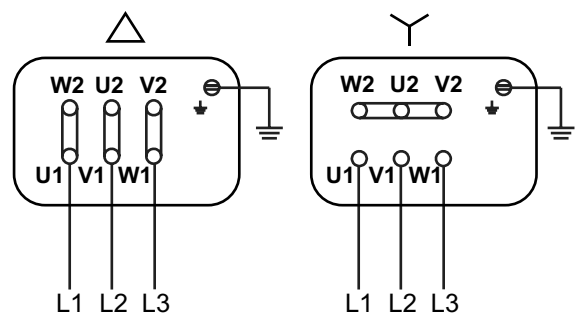
HCTT



HCTT

STANDARD MOTOR

Ø 800, 900, 1000



Tambien posible
Also possible
Aussi possible

Instrukcja obsługi

Dziękujemy za zaufanie, jakim obdarzyli Państwo firmę S&P dokonując zakupu tego produktu, wytworzonego zgodnie z zasadami technicznymi spełniającymi wymagania norm UE. Przed zainstalowaniem i uruchomieniem należy dokładnie przeczytać niniejszą instrukcję obsługi, ponieważ zawiera ona wskazówki dotyczące bezpieczeństwa podczas instalacji, pracy i obsługi tego produktu. Po zakończeniu instalacji należy przekazać niniejszą instrukcję użytkownikowi końcowemu. Podczas rozpakowywania należy sprawdzić, czy stan urządzenia nie budzi żadnych zastrzeżeń, ponieważ uszkodzenie wynikające z winy producenta/dostawcy objęte są gwarancją. Prosimy sprawdzić czy dostarczone urządzenie i dane na tabliczce znamionowej są zgodne z zamówieniem.

Transport i obsługa.

- Opakowanie zostało zaprojektowane pod kątem normalnych warunków panujących podczas transportu. Nie należy transportować produktu bez oryginalnego opakowania, ponieważ może to spowodować jego deformację lub uszkodzenie.
- Produkt powinien być przechowywany w oryginalnym opakowaniu, w miejscu suchym i chronionym przed zabrudzeniem aż do momentu instalacji. Nie należy przyjmować urządzenia, które nie znajduje się w oryginalnym opakowaniu lub posiada ślady użytkowania.
- Należy unikać uderzeń, upadków oraz umieszczania ciężkich przedmiotów na opakowaniach.
- Podczas przemieszczania ciężkich produktów należy korzystać z odpowiednich urządzeń do podnoszenia, przenoszenia i transportowania, aby uniknąć zranienia osób lub uszkodzenia urządzenia.
- Nie podnosić urządzenia za kabel zasilający, puszkę przyłączeniową, wirnik lub turbinę, ani też samą kratkę ochronną.

Ważne uwagi dla bezpieczeństwa instalatorów i użytkowników.

- Instalacja powinna zostać wykonana przed wykwalifikowanym pracownikiem (uprawnienia SEP).
- Sprawdź czy instalacja spełnia wymagania mechaniczne i elektryczne obowiązujące w kraju.
- Po uruchomieniu urządzenia, w którego skład wchodzi niniejszy wentylator powinno spełniać postanowienia następujących dyrektyw:
 - Dyrektywa o niskim napięciu 2006/95/CE
 - Dyrektywa o urządzeniach 2006/42/CE
 - Dyrektywa o zgodności elektromagnetycznej 2004/108/CE.
- Wentylatory zainstalowane w strefach wysokiego ryzyka (Strefa 1 – np. łazienka), będące dostępne dla użytkowników, muszą być odpowiednio zabezpieczone, aby być w zgodzie z Dyrektywami.
- Strefa uznana za niebezpieczną to dowolna strefa wewnątrz i/lub wokół urządzenia, w której czyjaś obecność niesie za sobą ryzyko dla bezpieczeństwa lub zdrowia tej osoby.
- Wentylatory lub urządzenia je zawierające, zostały zaprojektowane tak, aby wymuszać ruch powietrza, zgodnie z parametrami określonymi na tabliczce znamionowej.
- Nie korzystać z urządzenia w pomieszczeniach zawierających atmosferę grożącą wybuchem lub korozją (2).
- Jeżeli istnieje zapotrzebowanie na urządzenia do pracy właśnie w takich warunkach, skonsultuj się z obsługą techniczną S&P lub Przedstawicielem.
- Jeżeli musisz korzystać z urządzenia w pomieszczeniach o wilgotności względnej powyżej 95%, skonsultuj się z obsługą techniczną S&P lub Przedstawicielem.
- Jeżeli musisz zainstalować wentylator wyprowadzający powietrze z pomieszczenia, w którym zainstalowany jest kocioł lub innego rodzaju urządzenie spalające, upewnij się, czy w tym pomieszczeniu jest wystarczająca liczba wlotów powietrza, aby zagwarantować prawidłowe spalanie.

Bezpieczeństwo podczas instalacji.

- Upewnij się, czy w pobliżu wentylatora nie ma luźnych elementów, które mogą zostać przez niego zassane. Jeżeli

planujesz instalację w kanale wentylacyjnym, sprawdź czy jest on czysty i wolny od wszelkich elementów, które mogą zostać zassane do wnętrza wentylatora.

- Podczas instalacji urządzenia, upewnij się, czy wykonano wszystkie mocowania i czy struktura, na której urządzenie jest mocowane jest wystarczająco mocna, aby utrzymać urządzenie pracujące z maksymalną mocą.
- Przed manipulowaniem urządzeniem, upewnij się czy jest ono fizycznie odłączone od sieci zasilającej nawet, jeżeli jest wyłączone.
- Sprawdź czy wartości napięcia i częstotliwości sieci zasilającej są identyczne jak odpowiednie wartości podane na tabliczce znamionowej (maksymalne odchylenie napięcia i częstotliwości $\pm 10\%$).
- W celu wykonania podłączenia elektrycznego, przestrzegaj wskazań zawartych na schemacie podłączeń.
- Upewnij się, czy uziemienie zostało wykonane prawidłowo oraz czy odpowiednie zabezpieczenia elektryczne zostały podłączone i dostosowane do odpowiedniego poziomu.
- Jeśli wentylator podłączony jest do kanału wentylacyjnego, kanał ten musi być przeznaczony wyłącznie dla systemu wentylacji.

Uruchomienie:

Przed uruchomieniem instalacji, wykonaj następujące czynności kontrolne:

- Czy umocowanie urządzenia oraz instalacja elektryczna zostały wykonane prawidłowo.
- Czy nie pozostały w instalacji resztki materiałów montażowych lub ciał obcych, które mogą zostać zassane do wnętrza wentylatora.
- Czy wentylator jest uziemiony.
- Czy są podłączone zabezpieczenia elektryczne, czy są one prawidłowo umocowane i czy funkcjonują.
- Szczelność przejść kablowych i podłączeń elektrycznych.

W chwili uruchomienia:

- Czy kierunek obrotu wirnika jest prawidłowy.
- Czy nie powstają anormalne wibracje.
- W przypadku zadziałania dowolnego zabezpieczenia elektrycznego, należy bezzwłocznie odłączyć aparat od zasilania i sprawdzić instalację przed jej ponownym uruchomieniem.

Konserwacja.

- Przed przystąpieniem do jakichkolwiek czynności serwisowych, upewnij się czy urządzenie jest odłączone od sieci zasilającej nawet, jeżeli jest wyłączone oraz czy nikt nie może go uruchomić podczas prac konserwacyjnych.
- Konieczna jest regularna kontrola urządzenia. Jej systematyczność powinna odpowiadać warunkom pracy, aby uniknąć gromadzenia się brudu na wirniku, turbinach, silnikach i kratkach, które mogłyby zwiększać ryzyko awarii i znacznie skrócić okres użytkowania urządzenia.
- Podczas czyszczenia zachować ostrożność, aby nie doprowadzić do obluźowania się wirnika lub turbiny.
- Podczas wszystkich prac konserwacyjnych i obsługi należy przestrzegać norm bezpieczeństwa obowiązujących w kraju.

Utylizacja.

Norma CEE oraz odpowiedzialność za przyszłe pokolenia, obligują nas do recyklingu materiałów. Dlatego też prosimy o zdawanie wszystkich pozostałych elementów opakowania w odpowiednich kontenerach do recyklingu, a także o dostarczanie wymienionych urządzeń do najbliższej firmy zajmującej się utylizacją odpadów.

Aby wyjaśnić wszelkie wątpliwości dotyczące produktów S&P, prosimy o kontakt z siecią obsługi posprzedażnej, jeżeli znajdujesz się na terytorium Hiszpanii lub do najbliższego dystrybutora w dowolnej części świata.