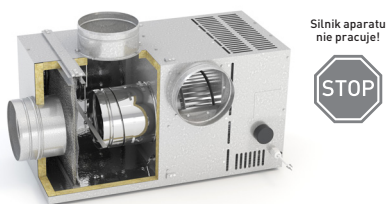
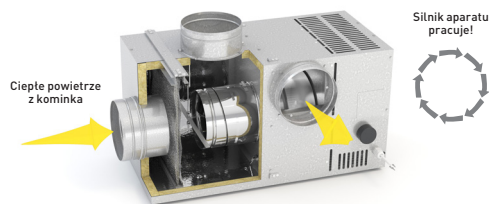


Zasada działania

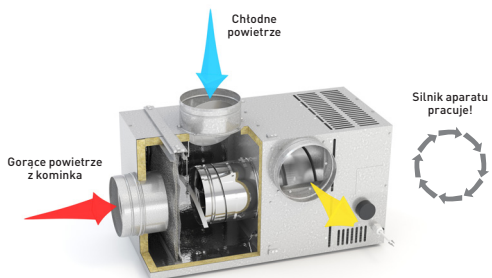
I. Temperatura w kapie kominka poniżej temperatury nastawionej na termostacie (zalecana 40 °C)



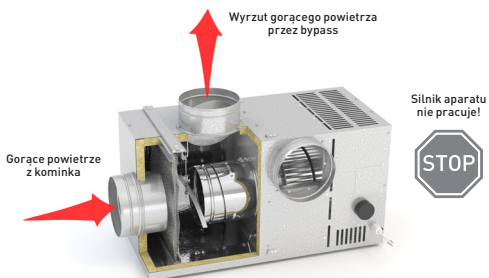
II. Temperatura w kapie kominka od 40 do 70 °C



III. Temperatura w kapie kominka jest wysoka od 70 do 180 °C



IV. Aparat nawiewny nie pracuje (np. braku prądu).

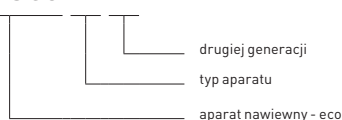


Aparat nawiewny ANeco



Przeznaczenie elementu	W	W - wentylacja nawiewno - wywiewna
	O	O - ogrzewanie powietrzne
Materiał	OC	OC - bl. ocynkowana

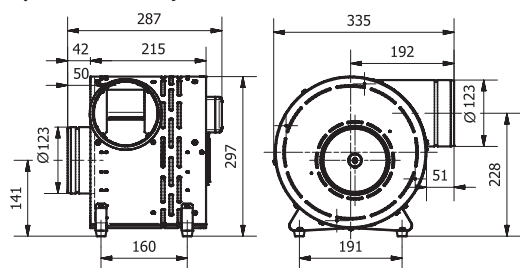
ANeco X ...



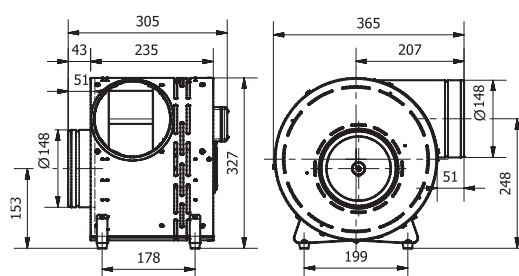
Wersje aparatu	Wymiary gabarytowe dt/szer/ wys [mm]	Średnica króćców	Waga [kg]
ANeco1	287 x 334 x 297	Ø125	6.0
ANeco2	306 x 365 x 326	Ø150	7.0
ANeco3	343 x 365 x 326	Ø150	8.0

Aparat nawiewny - wersje / wymiary

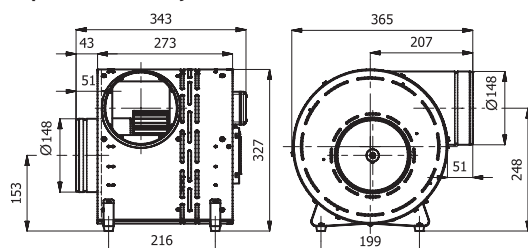
Aparat nawiewny ANeco1



Aparat nawiewny ANeco2

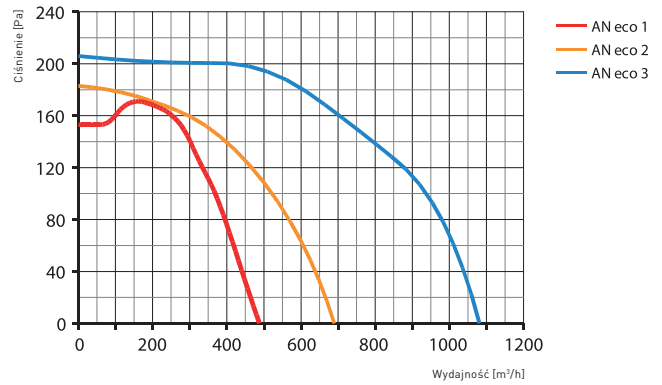


Aparat nawiewny ANeco3



Parametry techniczne / charakterystyka przepływu

Parametry techniczne	ANeco1	ANeco2	ANeco3
Wydajność [m³/h]	400	600	1000
Ciśnienie max. [Pa]	170	180	200
Moc max. [W]	40	65	128
Napięcie [V] / jednofazowe [V/Hz]	230/50		
Sposób regulacji prędkości obrotowej: napięciowe [V]	0-10		
Maks. temp. powietrza tłoczonego [°C]	150		
Maks. temp. otoczenia [°C]	50		
Stopień ochrony	IP20		



Bypass do aparatu nawiewnego BANeco



Przeznaczenie elementu	0	0 - ogrzewanie powietrzne
Materiał	OC	OC - bl. ocynkowana

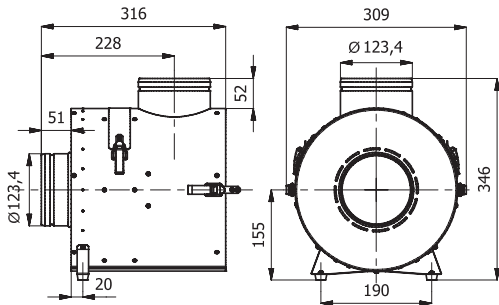
BANeco x

typ bypassu
bypass - eco

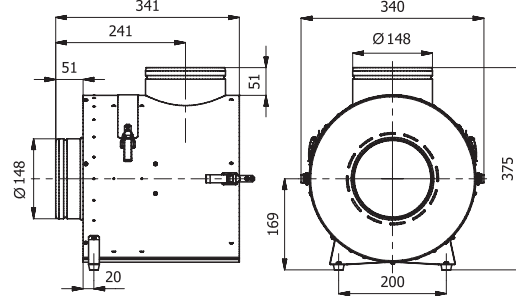
Wersje aparatu	Wymiary gabarytowe dł/szer/wys [mm]	Średnica króćców	Waga [kg]
BANeco1	316 x 309 x 346	Ø125	5.00
BANeco2	341 x 340 x 375	Ø150	8.00
BANeco3	341 x 340 x 375	Ø150	8.00

Bypass - wersje / wymiary

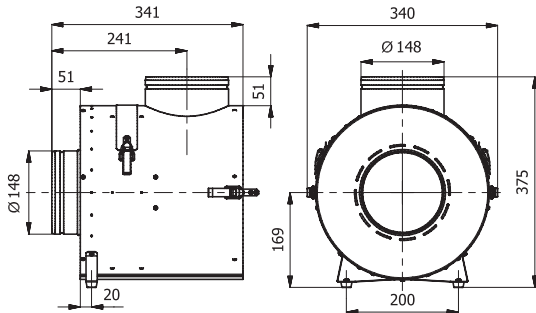
Bypass BANeco1



Bypass BANeco2



Bypass BANeco3



Wykres pracy bypassa-eco z aparatem

