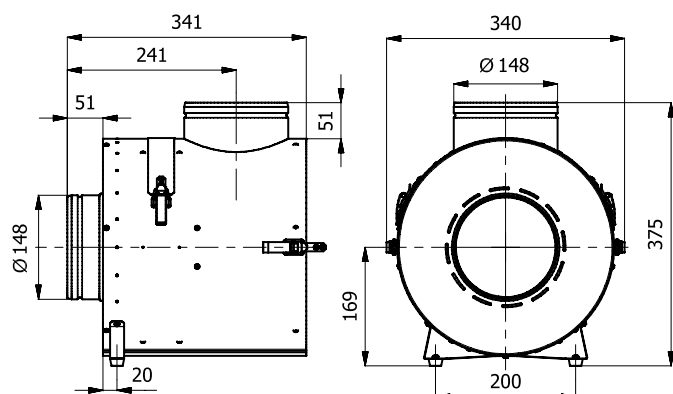


# Bypass do aparatu nawiewnego BANeco

Bypass BANeco3



## Zestaw nawiewny BANANeco



Zestaw nawiewny BANANeco jest połączeniem aparatu nawiewnego nowego typu ANeco z bypassem termostatycznym BANeco oraz zaworem zwrotnym. Umożliwia w pełni bezpieczne i funkcjonalne tworzenie systemów dystrybucji gorącego powietrza.

### Zastosowanie

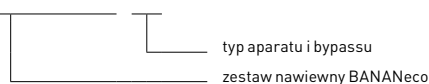
- budowa energooszczędnych instalacji dystrybucji gorącego powietrza z kominka.

Wersje zestawu	Wymiary gabarytowe dt/szer/wys [mm]	Średnica króćców	Waga [kg]
BANANeco1	573 x 344 x 341	Ø125	11.00
BANANeco2	595 x 377 x 376	Ø150	15.00
BANANeco3	633 x 377 x 376	Ø150	16.00

Przeznaczenie elementu	W	W - wentylacja nawiewno - wywiewna
	O	O - ogrzewanie powietrzne
Materiał	OC	OC - bl. ocynkowana

### Oznaczenia / kod produktu

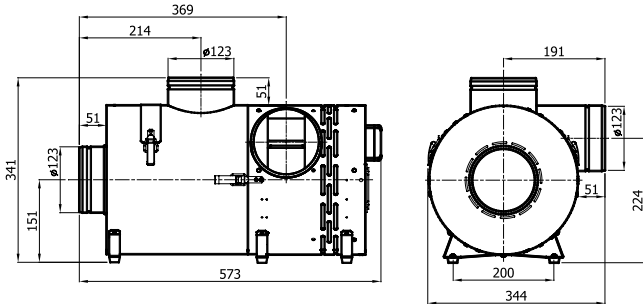
**BANANeco** X



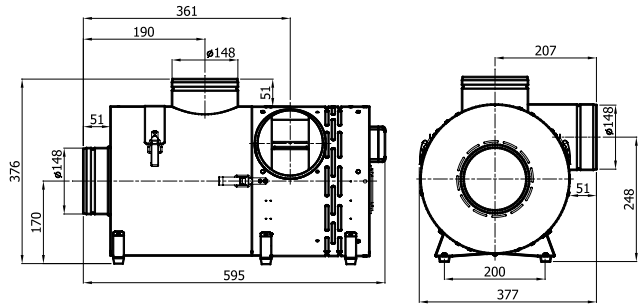
# Zestaw nawiewny - BANANeco

## Zestawy nawiewne - wersje / wymiary

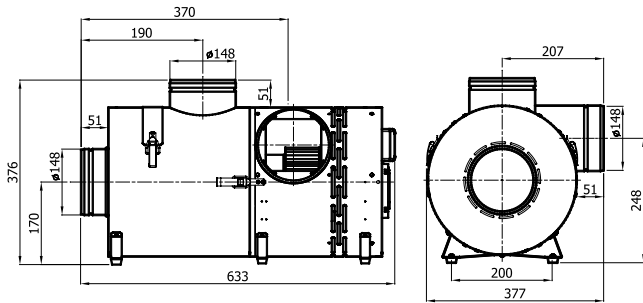
**BANANeco1**



**BANANeco2**

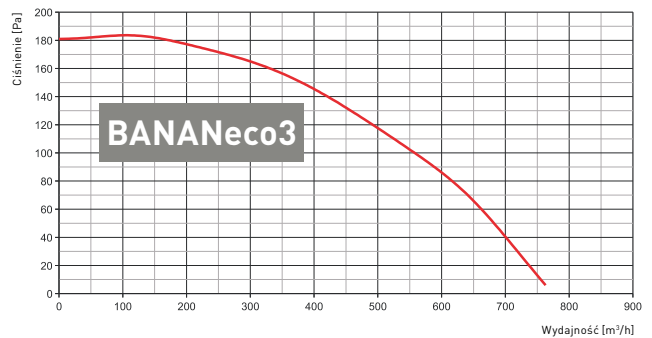
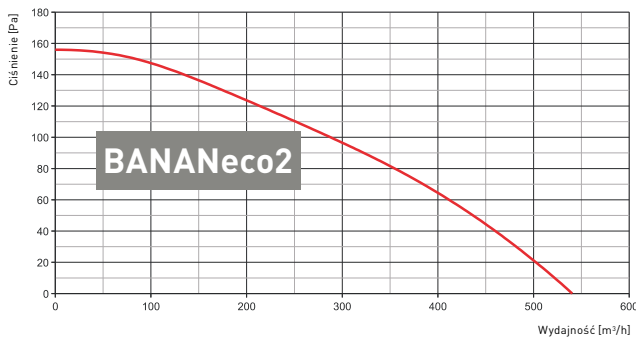
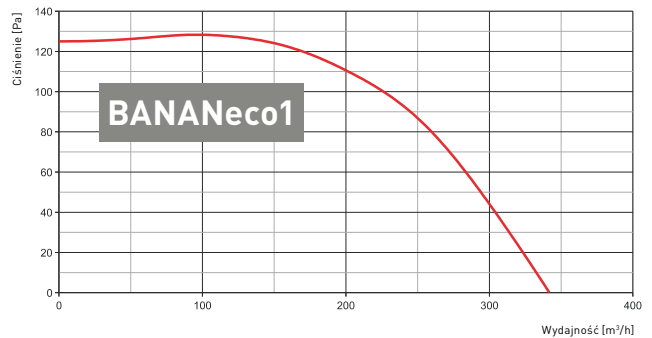


**BANANeco3**



## Parametry techniczne / charakterystyka przepływu

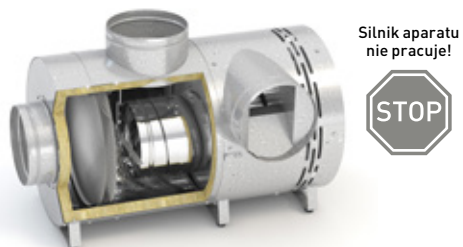
LP	Parametry techniczne	BANANeco1	BANANeco2	BANANeco3
1	Wydajność [m³/h]	340	540	760
2	Ciśnienie max. [Pa]	130	156	185
3	Moc max. [W]	31	48	78
4	Napięcie[V] jednofazowe [V/Hz]	230/50		
5	Sposób regulacji prędkości obrotowej; napięciowe [V]	0-10		
6	Maksymalna temperatura powietrza tłoczonego [°C]	180		
7	Maksymalna temperatura otoczenia [°C]	50		
8	Stopień ochrony	IP20		



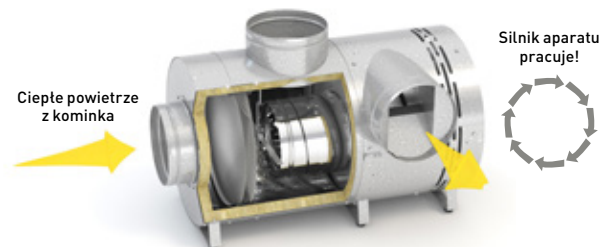
# Zestaw nawiewny BANANeco

## Zasada działania zestawu nawiewnego

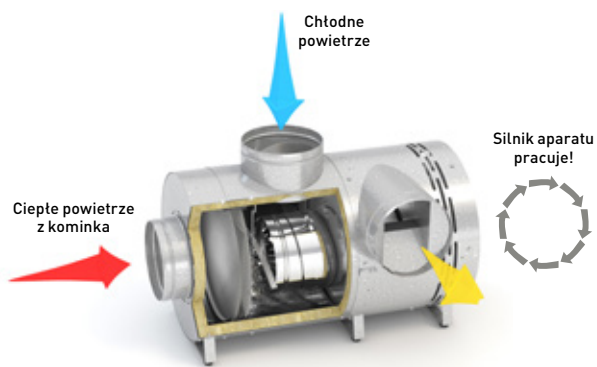
I. Temperatura w kapie kominka poniżej temperatury startu automatycznego sterownika ART-AN w cyklu aut. (40°C)



II. Temperatura w kapie kominka od 40 do 70 °C



III. Temperatura w kapie kominka jest wysoka od 70 do 180 °C



IV. Aparat nie pracuje, np. braku prądu

