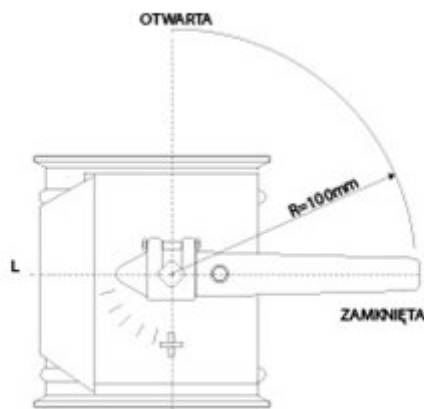


## PRZEPUSTNICA REGULACYJNA ZWR1-PP



### Informacje

**Wykonanie:**

standardowe - z blachy ocynkowanej o grubości 0,90 mm.

**Połączenia systemowe:**

za pomocą złączek OTW, OTS, OTU lub kołnierzy KS

**Certyfikaty:**

deklaracja zgodności

## Dane techniczne

<b>D</b> <b>[mm]</b>	<b>s</b> <b>[mm]</b>	<b>L</b> <b>[mm]</b>	<b>R</b> <b>[mm]</b>	<b>A</b> <b>[mm]</b>	<b>Waga</b> <b>[kg]</b>
80	0,9	125	100	30	0,65
100	0,9	125	100	30	0,75
120	0,9	135	100	30	0,90
125	0,9	135	100	30	0,95
140	0,9	170	100	30	1,15
150	0,9	170	100	30	1,25
160	0,9	170	100	30	1,35
180	0,9	210	150	20	1,90
200	0,9	210	150	20	2,20
225	0,9	240	150	20	2,55
250	0,9	265	150	20	3,05
275	0,9	290	150	20	3,50
300	0,9	315	150	20	4,30
315	0,9	330	150	20	4,30
350	0,9	365	150	20	4,77
400	0,9	415	150	20	5,46