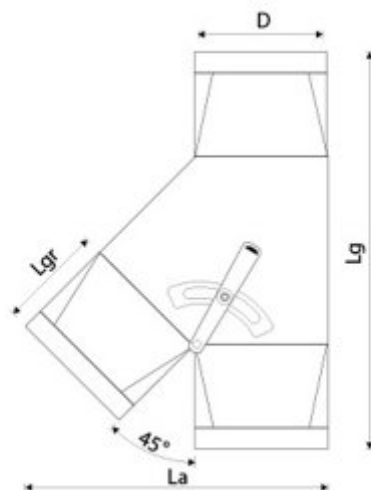


ROZDZIELACZE ASYMETRYCZNE 45



Informacje

Rozdzielacze produkowane są z blach 2-4mm z przegrodą z blachy 4-6mm.

Stosowane są w instalacjach transportu pneumatycznego.

Malowane farbą podkładową i lakierem w kolorze RAL 5010.

Mogą być dostarczane z siłownikiem pneumatycznym lub elektrycznym.