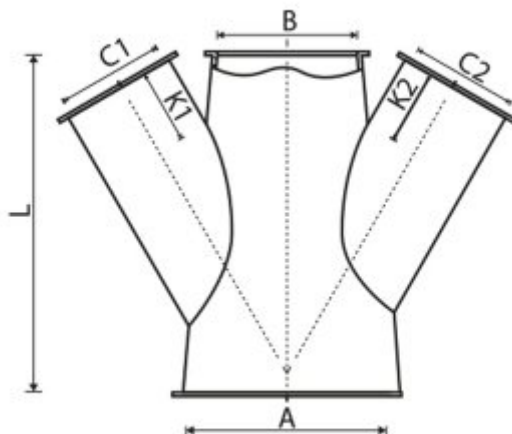


TRÓJNIK PODWÓJNY ZWR1-T2X30



Informacje

Wykonanie:

standardowe - z blachy ocynkowanej o grubości 0,90 mm - 1,00 mm
indywidualne - z blachy czarnej 2-3 mm

Połączenia systemowe:

za pomocą złączek OTW, OTS, OTU lub kołnierzy KS

Certyfikaty:

deklaracja zgodności