

## WENTYLATOR DACHOWY VENTURE INDUSTRIES HCTT/4-800-B (POWYSTAWOWY)



### Konstrukcja

- wentylator dachowy osiowy z wylotem poziomym
- podstawa wykonana z galwanizowanej blachy stalowej
- pokrywa wykonana z tłoczonej blachy aluminiowej
- wirnik odlany w całości z tworzywa sztucznego wzmacnianego włóknem szklanym (modele od 315 do 400) lub składany z łopatek z tworzywa mocowanych na piaście aluminiowej (modele od 450 do 1000)
- temperatura pracy od -40°C do +70°C (-30°C do +40°C dla modeli 800-1000)
- dostępny w dwóch wersjach: nawiewnej &HASH39;A&HASH39; i wywiewnej &HASH39;B&HASH39;

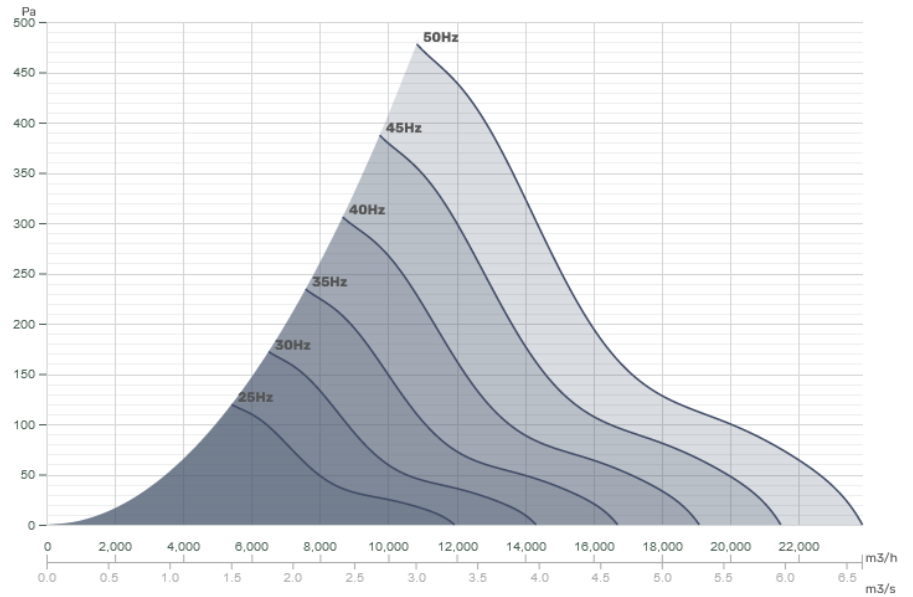
### Silnik elektryczny

- asynchroniczny jednofazowy 230V, 50Hz
- asynchroniczny trójfazowy 400V, 50Hz
- klasa izolacji F,
- termiczne zabezpieczenie przed przeciążeniem
- silniki jednofazowe przystosowane do napięciowej regulacji prędkości obrotowej
- silniki trójfazowe mogą być przełączane Y/D przy zasilaniu 380-415V, 50Hz
- silniki trójfazowe jednobiegowe przystosowane do regulacji falownikiem oraz regulatorem transformatorowym

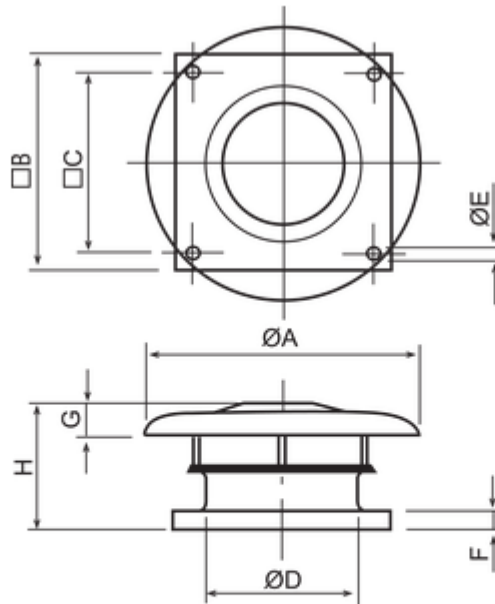
## Dane techniczne

### PARAMETRY NOMINALNE

Przepływ maksymalny	<b>23800</b>	m <sup>3</sup> /h
Ciśnienie maksymalne	<b>480</b>	Pa
Prędkość obrotowa	<b>1400</b>	obr./min
Ilość faz	<b>3</b>	
Napięcie nominalne	<b>400</b>	V
Moc nominalna	<b>3000</b>	W
Natężenie prądu nominalne	<b>7.3</b>	A
Częstotliwość nominalna	<b>50</b>	Hz
Częstotliwość maksymalna przy regulacji	<b>50</b>	Hz
Częstotliwość minimalna przy regulacji	<b>25</b>	Hz
Średnica kanału	<b>800</b>	mm
Masa	<b>67</b>	kg
Typ silnika	<b>AC</b>	
Ilość biegów silnika	<b>4</b>	
Klasa ochrony silnika	<b>IP55</b>	
Temperatura pracy minimalna	<b>-30</b>	°C
Temperatura pracy maksymalna	<b>40</b>	°C
Temperatura medium maksymalna	<b>40</b>	°C
poziom ciśnienia akustycznego	<b>86</b>	dB(A)
Odległość pomiaru	<b>1.5</b>	m



## Wymiary



ØA	B	C	ØD	ØE	F	G	H
mm	mm	mm	mm	mm	mm	mm	mm
1350	1100	840	800	14	50	200	732