

## WENTYLATOR KANAŁOWY DJT-100



### Wentylator kanałowy DJT-100:

Wlot i wylot wentylatora DJT ma tę samą średnicę i można je łączyć bezpośrednio z kanałem, co zmniejsza koszty projektowe. Nowa obudowa w połączeniu z wysokowydajnym wirnikiem odśrodkowym i dobrym silnikiem z zewnętrznym wirnikiem stanowią o najlepszych parametrach wyrobu w zakresie wielkości, masy, wibracji, hałasu, trwałości, wydajności i bezpieczeństwa. Urządzenia tej serii można stosować powszechnie w hotelach, salach konferencyjnych, dużych sklepach, na dworcach, lotniskach i w wielu innych miejscach publicznych.

Obudowa formowana z wysokogatunkowej stali walcowanej na zimno, z plastikowymi wstawkami i ze skuteczną ochroną antykorozyjną. Komputerowo zaprojektowany kształt kanału zwiększa wydajność wirnika. Wlot i wylot tej samej średnicy w standardowym wykonaniu ułatwiają montaż i czyszczenie. Kształt wirnika dopasowany do obudowy poprawia przepływ powietrza, wydajność i pomaga ograniczyć poziom hałasu. Silnik z wirnikiem zewnętrznym: jednofazowy, asynchroniczny silnik z wirnikiem zewnętrznym. Wirnik wentylatora i silnik są bezpośrednio połączone, dzięki czemu możliwe jest stosowanie urządzenia w kanałach o małej kubaturze, jego działanie jest stabilne i wydajne. Puszka elektryczna przyłączeniowa wykonana z ognioodpornego PCV.

Zasilanie: 230V / 50Hz

Pobór prądu: 350mA

Pobór mocy: 79W

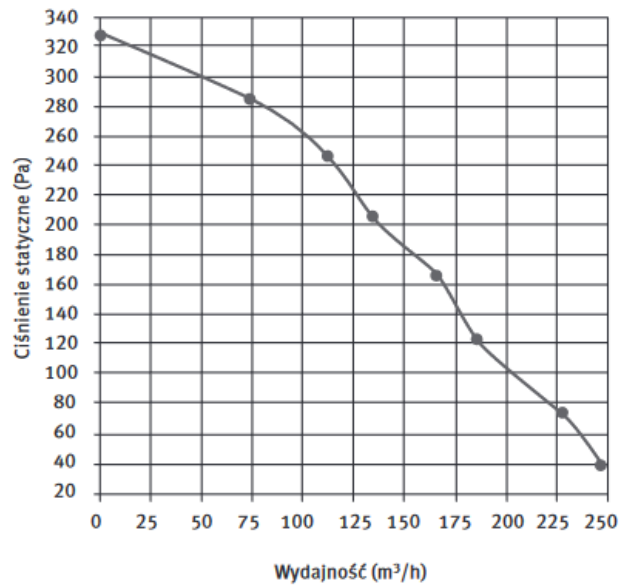
Wydajność max: 248m<sup>3</sup>/h

Głośność: <55 dB(A)

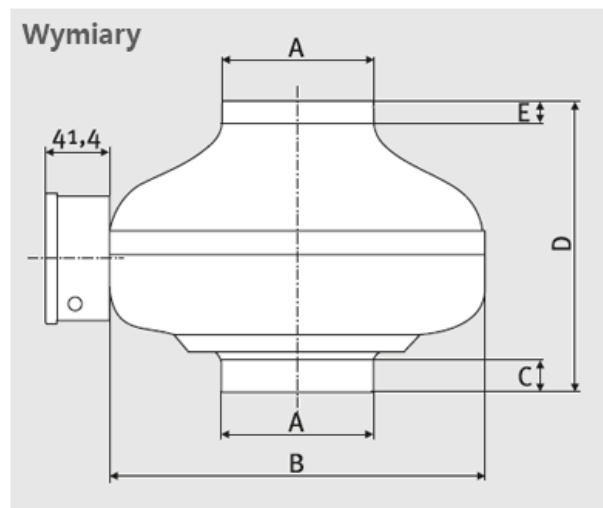
Klasa szczelności: F

## Dane techniczne

### DJT-100



Typ	Zasilanie V/Hz	Pobór prądu (A)	Pobór mocy (W)	Ilość obrotów (obr/min)	Wydajność (m³/h)	Głośność pracy (dB)	Klasa szczelności
DJT-100	230/50	0,35	77	2420	248	<55	F



Typ	A (mm)	B (mm)	C (mm)	D (mm)	E (mm)
DJT-100	100	242	20	186	15