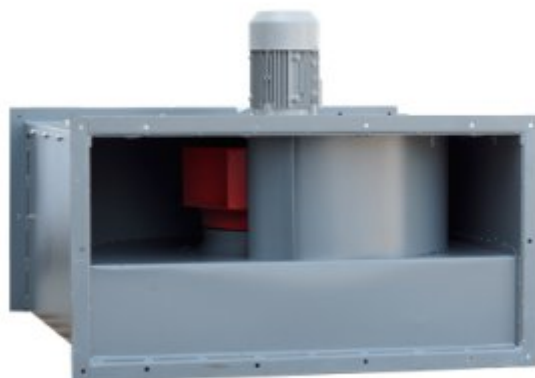


WENTYLATOR KANAŁOWY TYWENT PFK-400/4



Wentylator kanałowy Tywent PFK-400/4

Wentylator kanałowy z wirnikiem promieniowym o napędzie bezpośrednim przystosowany do montażu bezpośrednio w prostokątnych kanałach wentylacyjnych, w instalacjach wentylacyjnych, klimatyzacyjnych, ogrzewczych itp. Wentylatory przystosowane do pracy ciągłej w trudnych warunkach. Charakteryzuje się głośniejszą pracą i większą odpornością na zanieczyszczenia niż wentylatory z wirnikami bębnowymi. Temperatura czynnika przepływającego od -25oC do +60oC. Temperatura otoczenia do +40oC.

Konstrukcja

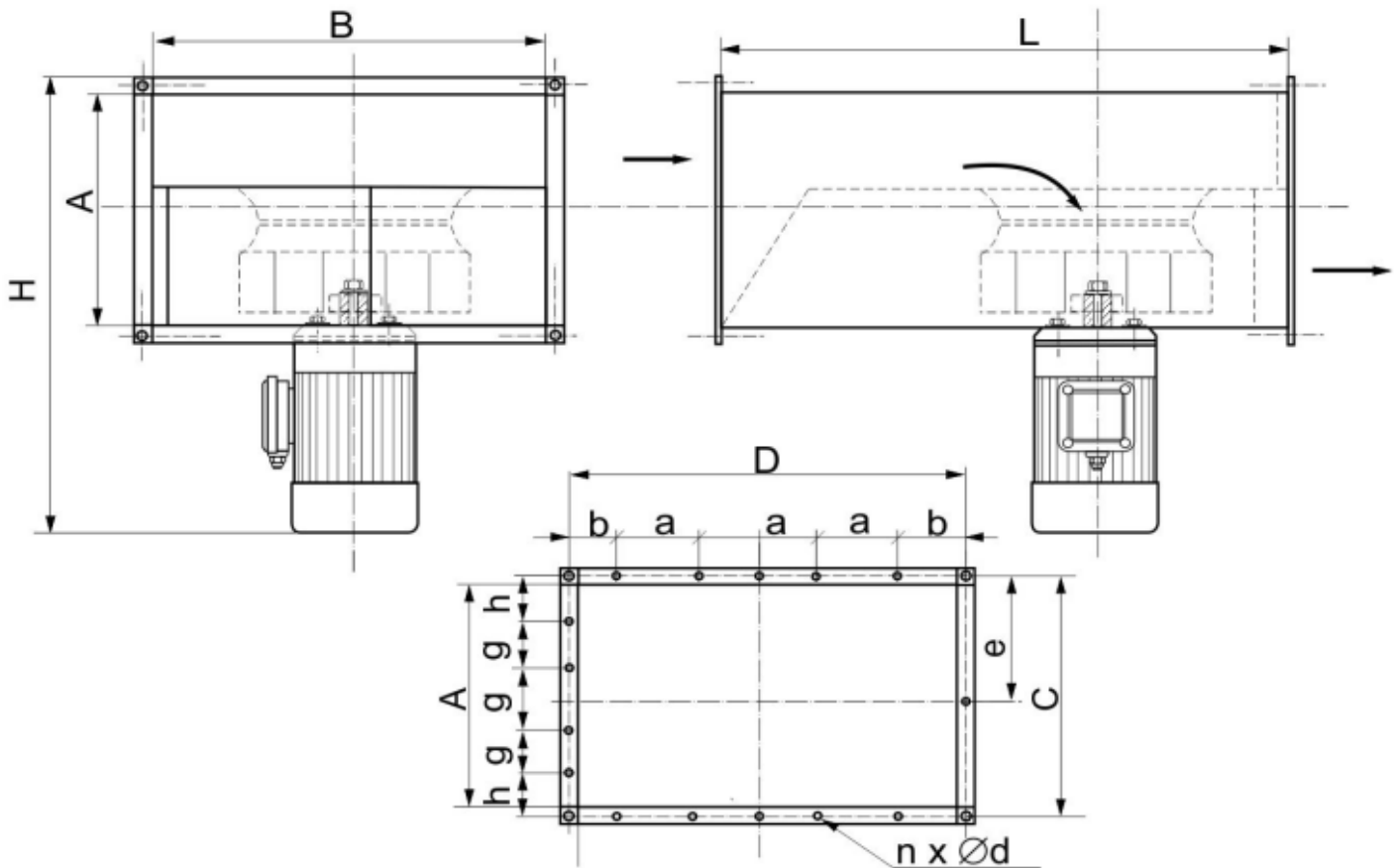
Obudowa wentylatora oraz wirnik wykonane są z blachy stalowej malowanej proszkowo. Zastosowano silnik trójfazowy o stopniu ochrony IP 55, przystosowany do regulacji obrotów.

Dane techniczne



Wydajność max [m ³ /h]	Spręż max. [Pa]	Moc [kW]	Obroty [obr/min]	Zasilanie [V]	Głośność [dB]	Masa [kg]
7100	760	1.1	1400	400	78	102

Wymiary



Wymiary				Kołnierz							
A	B	L	H	C	D	n x a	b	e	n x g	h	n x Ø d
[mm]	[mm]	[mm]	[mm]	[mm]	[mm]	[mm]	[mm]	[mm]	[mm]	[mm]	[mm]
500	1000	1100	800	536	1036	3 x 250	143	268	-	-	14 x 10