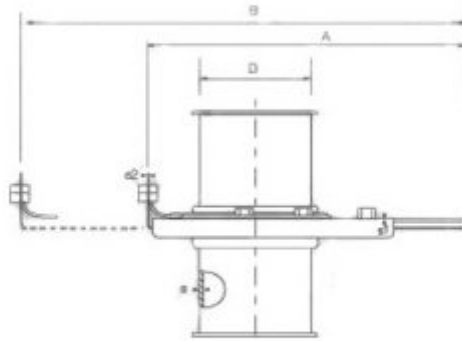


ZASUWY ZWR1-ZO

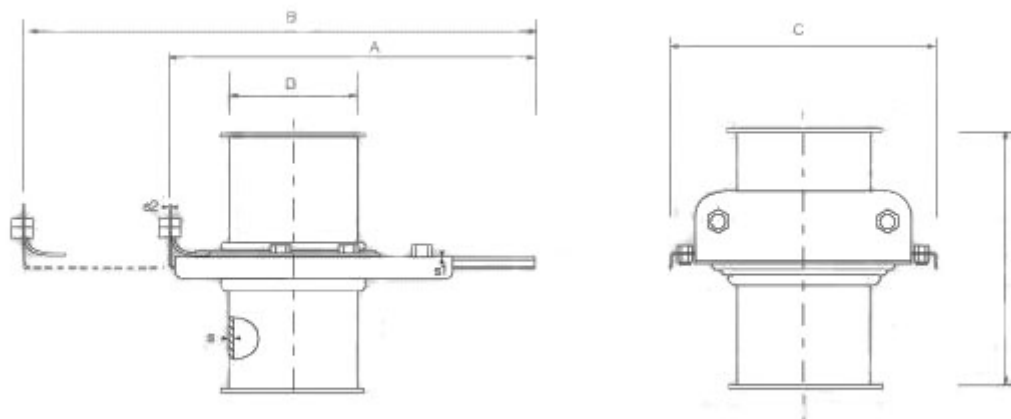


Informacje

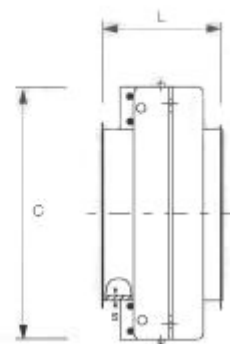
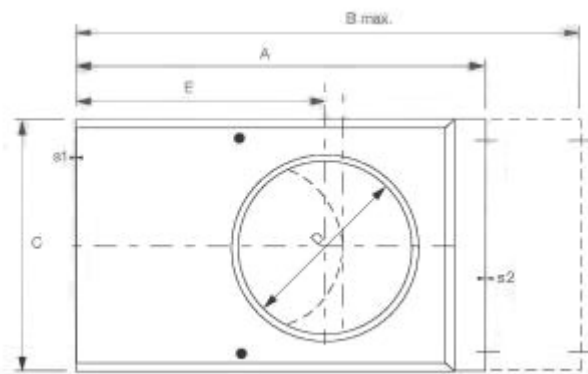
Seria zasuw szczelnych i zasuw standardowych - bez uszczelniacza - obejmuje wszystkie standardowe średnice od 80 mm do 500 mm, dopasowane do systemu rur. Zasuwy wykonane są z blachy ocynkowanej. Zasuwy mogą być dostarczane jako regulowane ręcznie, jak i z pełną automatyką z użyciem silnika elektrycznego lub siłownika automatycznego. Tak jak w systemach rurowych, jest tu wiele możliwości szybkiego i efektywnego łączenia, w zależności od wymaganej wytrzymałości i szczelności.

Zasuwy odcinające z uszczelniacze są produkowane z blachy stalowej ocynkowanej grubości 0,9mm. Uszczelki z PEHD i poliestru zapewniają szczelność i łatwe przesuwanie.

Dane techniczne



D [mm]	s [mm]	s₁ [mm]	s₂ [mm]	A [mm]	B [mm]	C [mm]	L [mm]	Waga [kg]
80	0,90	1,25	1,5	225	320	160	135	1,20
100	0,90	1,25	1,5	265	380	190	135	1,50
120	0,90	1,25	2,0	325	460	215	135	2,10
125	0,90	1,25	2,0	325	460	215	135	2,10
140	0,90	1,25	2,0	375	540	240	135	2,90
150	0,90	1,25	2,0	375	540	240	135	2,90
160	0,90	1,25	2,0	405	585	250	135	3,20
180	0,90	1,25	2,0	455	655	290	135	4,10
200	0,90	1,25	2,0	485	705	300	135	4,40



D [mm]	s [mm]	s₁ [mm]	s₂ [mm]	A [mm]	B [mm]	C [mm]	L [mm]	Waga [kg]
225	1,50	1,50	2,50	580	830	360	190	11,0
250	1,50	1,50	2,50	660	960	385	190	12,9
275	2,00	2,00	3,00	680	980	410	190	17,8
300	2,00	2,00	3,00	725	1045	435	190	18,9
315	2,00	2,00	3,00	855	1255	485	190	25,1
350	2,00	2,00	3,00	855	1255	485	190	23,3
400	2,00	2,50	3,00	1005	1505	545	190	35,9
450	2,00	2,50	3,00	1055	1555	595	190	39,6
500	2,00	3,00	3,00	1140	1670	645	190	50,5