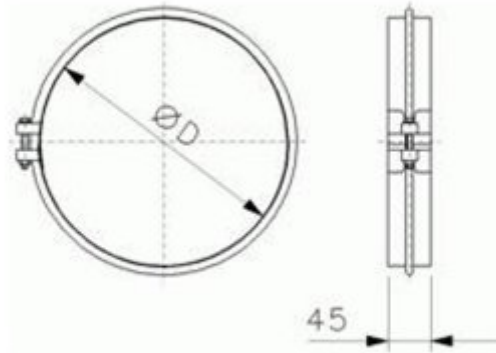


ZŁĄCZKI SZEROKIE OTS DO SYSTEMÓW ZWR



Informacje

OTS - złączki montażowe szerokie do systemów ZWR

Złączki szerokie OTS standardowo stosowane są do łączenia kanałów i kształtek w rurowych systemach ZWR.

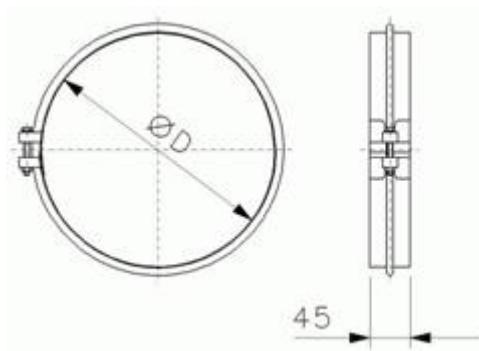
Dane techniczne

Wykonanie:

Złączki oferowane są standardowo w zakresie od fi.200 do fi.800. Łączenie za pomocą jednej śruby imbusowej M8.

Dostarczane się łącznie ze śrubą i nakrętką.

Wymiary



Średnica D [mm]	Masa [kg/szt.]
OTS-200	0,25
OTS-225	0,30
OTS-250	0,35
OTS-275	0,40
OTS-300	0,45
OTS-315	0,47
OTS-350	0,50
OTS-400	0,55
OTS-450	0,60
OTS-500	0,65
OTS-550	0,70
OTS-600	0,75
OTS-630	0,78
OTS-650	0,80
OTS-700	0,86
OTS-750	0,92
OTS-800	0,98