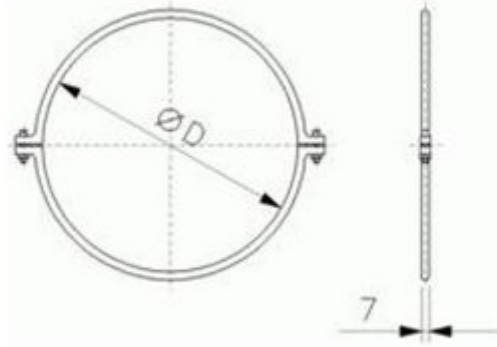


# ZŁĄCZKI WĄSKIE OTW DO SYSTEMÓW ZWR



## Informacje

**OTW** - złączki wąskie do systemów ZWR

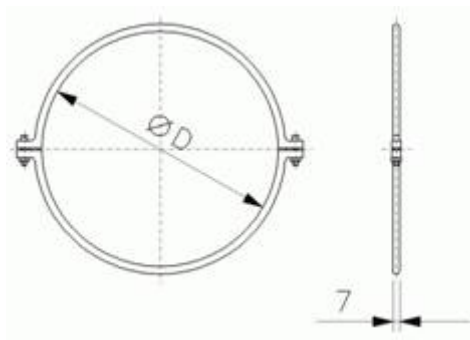
Złączki wąskie OTW stosowane są standardowo do systemów rurowych ZWR.

## Dane techniczne

### **Wykonanie:**

Złączki wąskie oferowane są standardowo w zakresie od fi.80 do fi.500. Wykonane są jako dwudzielne. Łączenie za pomocą dwóch śrub imbusowych M5. Dostarczane są łącznie ze śrubami i nakrętkami.

## Wymiary



Średnica D [mm]	Masa [kg/szt.]
OTW-80	0,055
OTW-100	0,060
OTW-120	0,065
OTW-125	0,070
OTW-140	0,075
OTW-150	0,080
OTW-160	0,083
OTW-180	0,085
OTW-200	0,090
OTW-225	0,095
OTW-250	0,100
OTW-275	0,105
OTW-300	0,125
OTW-315	0,130
OTW-350	0,135
OTW-400	0,145
OTW-450	0,165
OTW-500	0,190