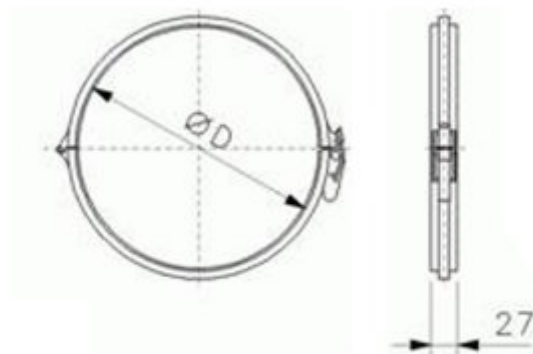


ZŁĄCZKI Z KLAMRĄ OTU DO SYSTEMÓW ZWR



Informacje

OTU - złączki z klamrą do systemów ZWR

Zastosowanie

Obejmy szybkozłączne z klamrą OTU służą do szybkiego i szczelnego łączenia systemów rurowych (ZWR).

Dane techniczne

Wykonanie:

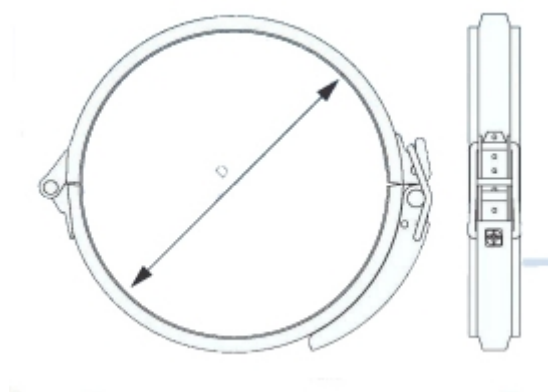
Ze stali ocynkowanej z wkładką, która zapewnia wysoką szczelność, wytrzymałość i stabilność połączenia rurowego. Łączone są za pomocą zawiasu i klamry. Oferowane są standardowo w zakresie średnic od 80 mm do 400 mm.

Certyfikaty:

deklaracja zgodności



Wymiary



Symbol	Średnica D [mm]	Masa [kg/szt.]
OTU-80	80	0,200
OTU-100	100	0,230
OTU-120	120	0,240
OTU-125	125	0,245
OTU-140	140	0,250
OTU-150	150	0,250
OTU-160	160	0,260
OTU-180	180	0,260
OTU-200	200	0,330
OTU-225	225	0,350
OTU-250	250	0,350
OTU-275	275	0,400
OTU-300	300	0,450
OTU-315	315	0,470
OTU-350	350	0,500
OTU-400	400	0,550