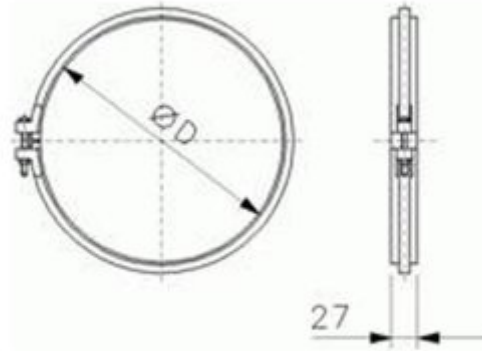


ZŁĄCZKI ZE ŚRUBĄ OTZ DO SYSTEMÓW ZWR



Informacje

OTZ - złączki ze śrubą do systemów ZWR

Zastosowanie:

Szybkozłączki OTZ z jedną śrubą służą do szybkiego i szczelnego łączenia systemów rurowych ZWR.

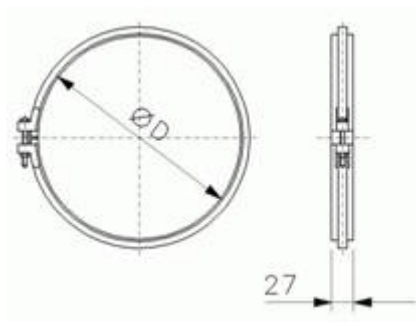
Dane techniczne

Wykonanie:

Wykonane są z wkładką, która zapewnia wysoką szczelność, wytrzymałość i stabilność połączenia rurowego.

Łączone są za pomocą jednej śruby. Dostępne standardowo w zakresie średnic od fi.450 do fi.800. Dostarczane są wraz ze śrubą i nakrętką.

Wymiary



Symbol	Średnica D [mm]	Masa [kg/szt.]
OTZ-450	450	0,60
OTZ-500	500	0,65
OTZ-550	550	0,70
OTZ-600	600	0,75
OTZ-630	630	0,78
OTZ-650	650	0,80
OTZ-700	700	0,90
OTZ-750	750	1,00
OTZ-800	800	1,10